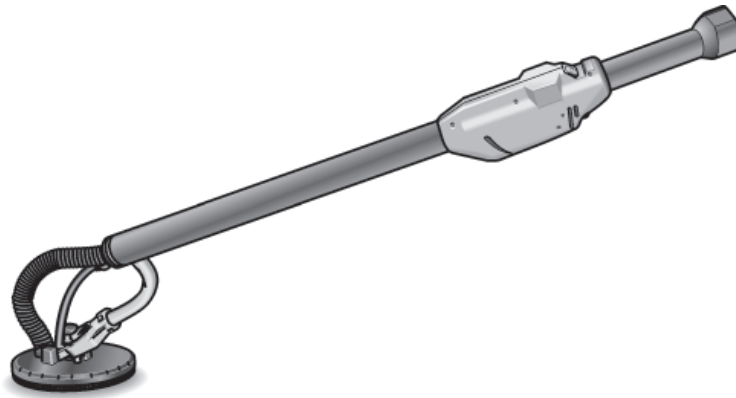


WAND- / PLAFONDSCHUURMACHINE

SGR-00085

Bedieningsinstructies en veiligheidsvoorschriften

Wand-/plafondschuurmachine voor het schuren van wanden en plafonds in de droogbouw.

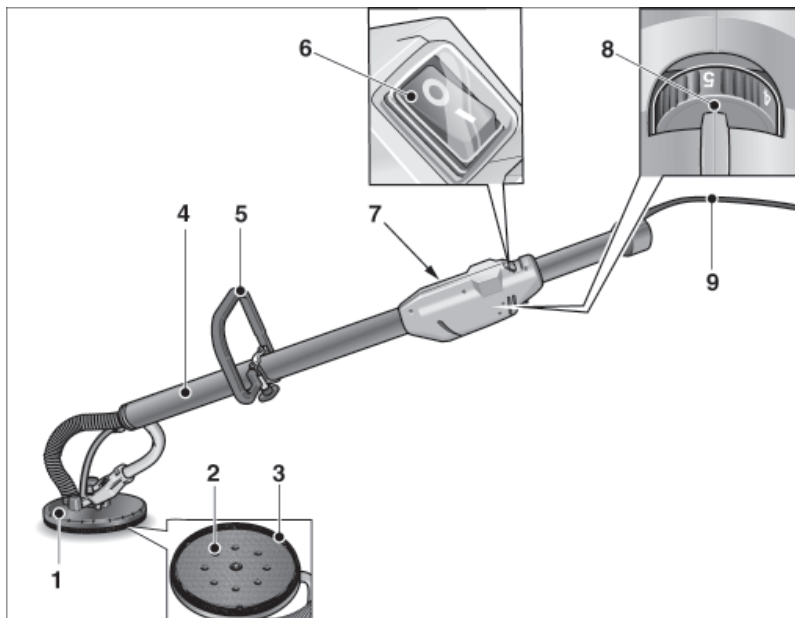


Gebruik volgens bestemming:

De langehalsschuurmachine WSE500 is bestemd:

- Voor professioneel gebruik in de bouw en door de vakman,
- Voor toepassing met inzetgereedschappen die door FLEX voor deze machines worden aangeboden en die zijn goedgekeurd voor een toerental van minstens 1650 o.p.m.

In één oogopslag:



- 1 Slijpkop met kardanlagersteun
- 2 Schuurplateau/Gereedschapopname met klithechting
- 3 Beschermkap met borstelkrans
- 4 Steel
- 5 Beugelhandgreep (optioneel toebehoren)
- 6 Schakelaar voor in- en uitschakelen
- 7 Typeplaatje
- 8 Stelwiel voor vooraf instelbaar toerental
- 9 Netsnoer 4,0 m met stekker

Gebruiksaanwijzing

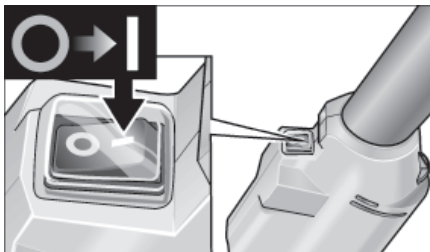
Voor de ingebruikname:

- Bevestig de klijhechtingsbandjes om te voorkomen dat de netkabel en de zuigslang in elkaar draaien.
- Leg de netkabel en de zuigslang parallel naast elkaar neer.
- Breng de bandjes telkens op een afstand van 60 cm aan, waarbij het eerste bandje 60 cm van het apparaat verwijderd moet zijn.
- Wikkel het lange uiteinde van het bandje om de zuigslang en sluit het. Vervolgens het korte uiteinde van elk bandje om de netkabel wikkelen en sluiten.

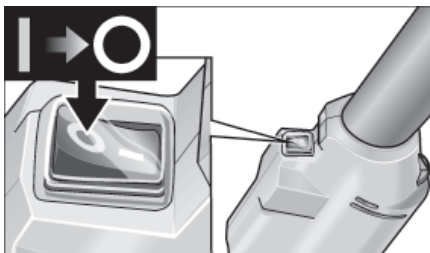
Schuurtoebehoren inzetten en wisselen:

- Voorzichtig! Trek altijd vóór werkzaamheden aan het elektrische gereedschap de stekker uit het stopcontact.
- Leg het schuurtoebehoren gecentreerd op de gereedschapopname en druk het vast.
- Laat het schuurtoebehoren proefdraaien om te controleren of het gecentreerd ingespannen is.

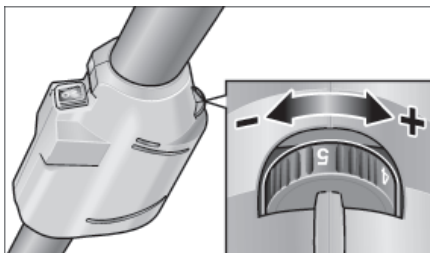
Elektrisch gereedschap in- en uitschakelen



Apparaat inschakelen:
Schakelaar bij **I** indrukken.



Apparaat uitschakelen:
Schakelaar bij **O** indrukken.



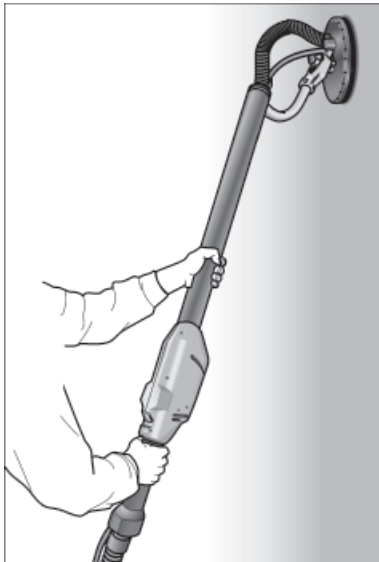
Vooraf instelbaar toerental:
Als u het werktoerental wilt instellen, zet u het stelwiel (8) op de gewenste waarde.

Gebruik van een afzuiginstallatie

- Voorzichtig! Bij gebruik van de langehalsschuurmachine moet een stofzuiger van klasse M worden aangesloten.
- Gebruik de speciale stofzak voor droogbouwstof in uw stofzuiger volgens de voorschriften die bij de stofzuiger worden geleverd.
- Sluit de afzuigslang op de afzuiginstallatie aan. Neem de gebruiksaanwijzing van de afzuiginstallatie in acht. Controleer de bevestiging. Gebruik indien nodig een passende adapter.

Werkzaamheden met het elektrisch gereedschap

Voorzichtig – Houd de steel (4) met beide handen vast. Houd uw handen niet in de buurt van de schuurkop. Anders kan een hand worden vastgeklemd, aangezien de schuurkop in verschillende richtingen draait.



1. Bevestig het schuurtoebehoren.
2. Sluit de afzuiginstallatie aan.
3. Steek de stekker in het stopcontact.
4. Stel het benodigde toerental in.
5. Schakel de afzuiginstallatie in.
6. De droogbouwschuurmachine moet met beide handen aan de steel (4) worden vastgehouden. Daarbij kunt u met uw handen elke gewenste plek van de steel vastpakken om de voor de toepassing best mogelijke combinatie van reikwijdte en hefboomkracht te bereiken.
7. Schakel het apparaat in.
8. Druk de droogbouwschuurmachine licht tegen het werkoppervlak. De druk moet precies sterk genoeg zijn om ervoor te zorgen dat de schuurkop vlak op het werkoppervlak aansluit.
9. Verhoog de druk om het schuurplateau met het werkoppervlak in aanraking te brengen. Draai de schuurmachine daarbij met overlappende bewegingen om het werkoppervlak tot de gewenste fijnheid glad te maken.

Voorzichtig – Het ronddraaiende schuurplateau mag niet met scherpe uitstekende voorwerpen in aanraking komen. Door aanraking van uitstekende voorwerpen (zoals spijkers, schroeven, elektrische aansluitdozen) kan het schuurplateau ernstig beschadigd raken. Bij beschadigingen of ernstige slijtage van het schuurplateau kan het schuurplateau worden vervangen.

Schuren in de droogbouw

De droogbouwschuurmachine heeft een unieke draaikop. Omdat deze kop in verschillende richtingen kan draaien, kan het schuurplateau aan het werkoppervlak worden aangepast. Daardoor kunt u de bovenste, middelste en onderste delen van de muur resp. plafondvoegen afschuren zonder de stand van de kop te hoeven wijzigen.

De druk op de schuurkop tijdens de werkzaamheden hoeft slechts genoeg te zijn om het schuurplateau met het werkoppervlak in aanraking te laten blijven. Te hoge druk kan leiden tot een ongewenst spiraalvormig kraspatroon en tot oneffenheden van het werkoppervlak. Beweeg de schuurmachine gelijkmatig terwijl het schuurplateau met het werkoppervlak in aanraking is. Wanneer de schuurmachine wordt stilgehouden op het werkoppervlak of wanneer de schuurmachine ongelijkmatig wordt bewogen, kan dit leiden tot een ongewenst spiraalvormig kraspatroon en tot oneffenheden van het werkoppervlak.

Veiligheidsvoorschriften:

- Lees de gebruiksaanwijzing van de aangesloten gereedschappen.
- Lees alle veiligheidsvoorschriften en aanwijzingen. Als de veiligheidsvoorschriften en aanwijzingen niet in acht worden genomen, kan dit een elektrische schok, brand en/of ernstig letsel tot gevolg hebben.
- Bewaar de veiligheidsvoorschriften en aanwijzingen bij de machine.
- Dit elektrische gereedschap moet worden gebruikt als schuurmachine voor schuurpapier.
- Dit elektrische gereedschap is niet geschikt voor slijpwerkzaamheden, werkzaamheden met draadborstels, polijst- en doorslijpwerkzaamheden.
- Gebruik uitsluitend toebehoren dat door de fabrikant speciaal voor dit elektrische gereedschap is voorzien en geadviseerd.
- Schuurschijven, steunschijven en ander toebehoren moeten nauwkeurig op de uitgaande as van het elektrische gereedschap passen.